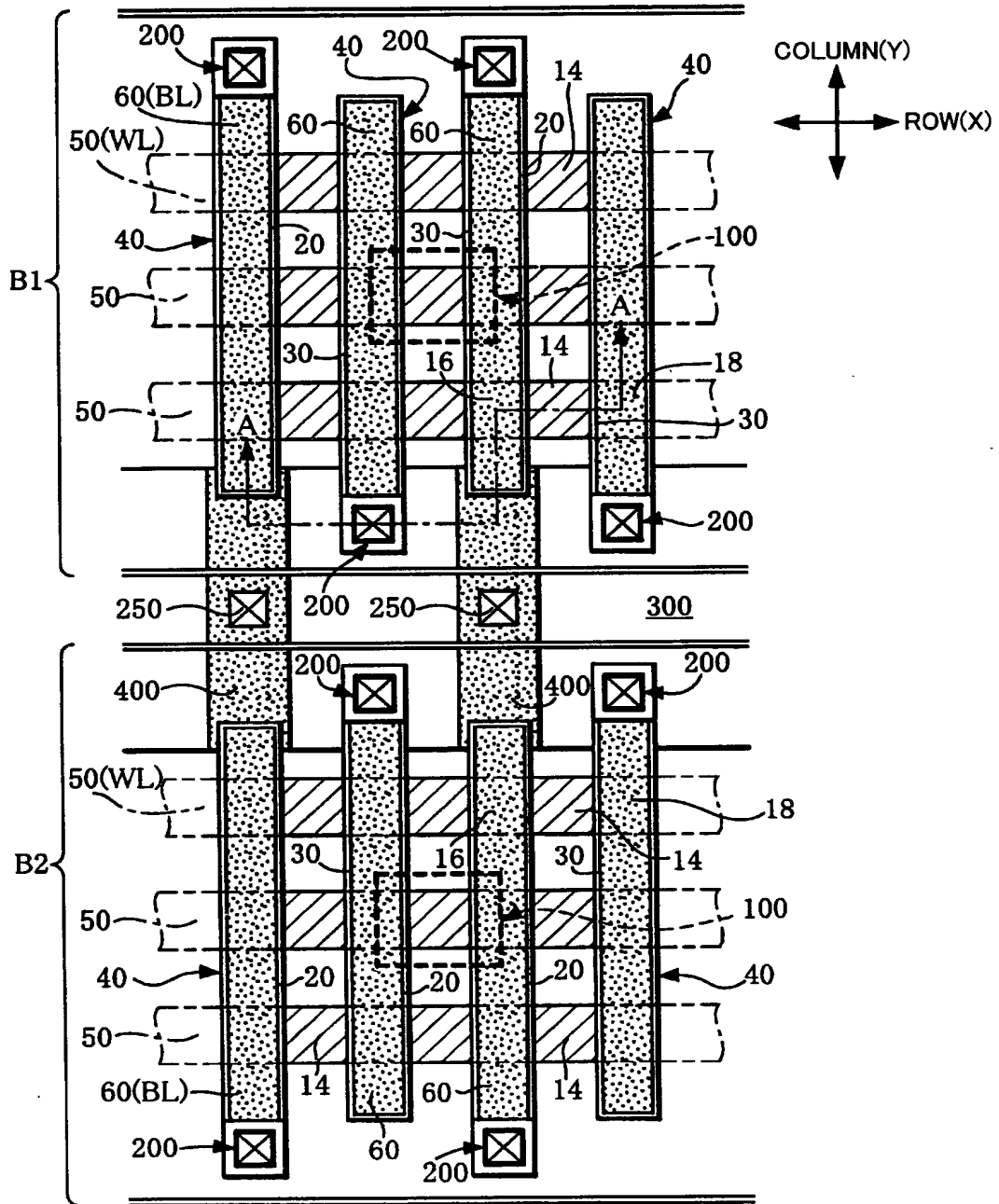


FIG. 1



"patented" 02/20/2001

202510 61925001

FIG. 2

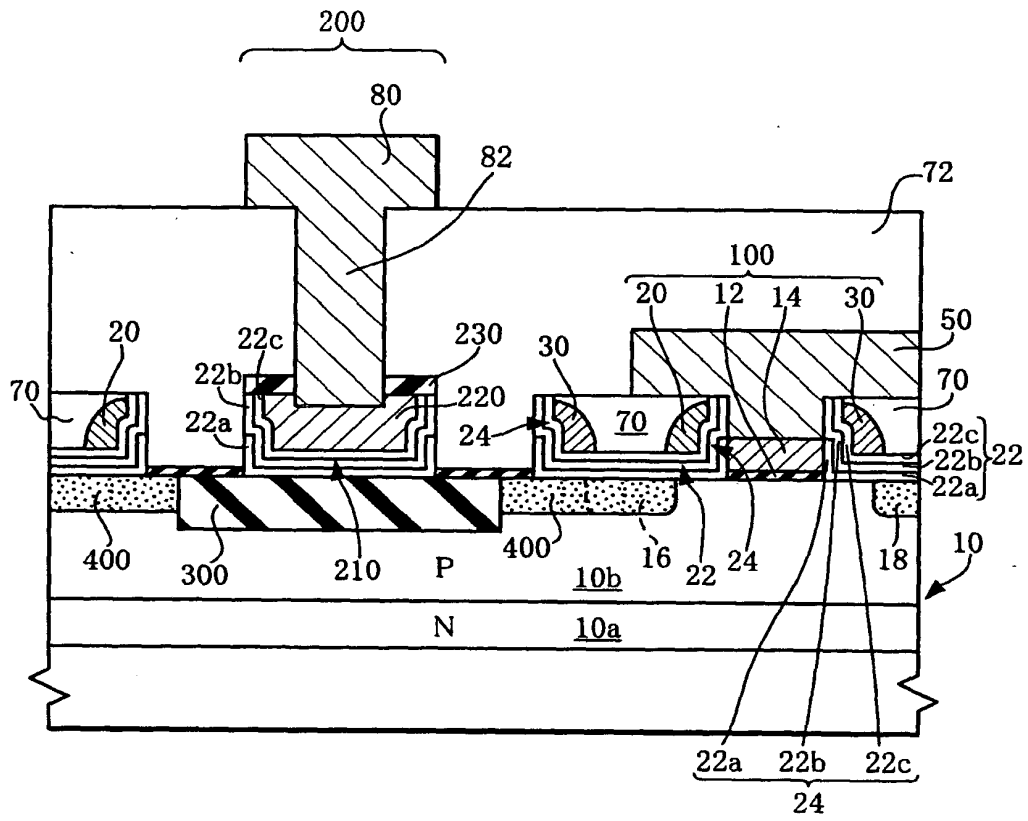


FIG. 3

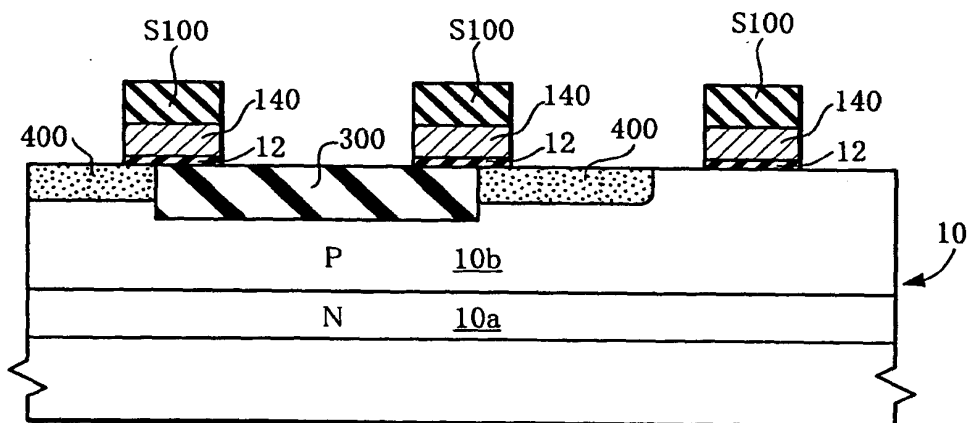


FIG. 4

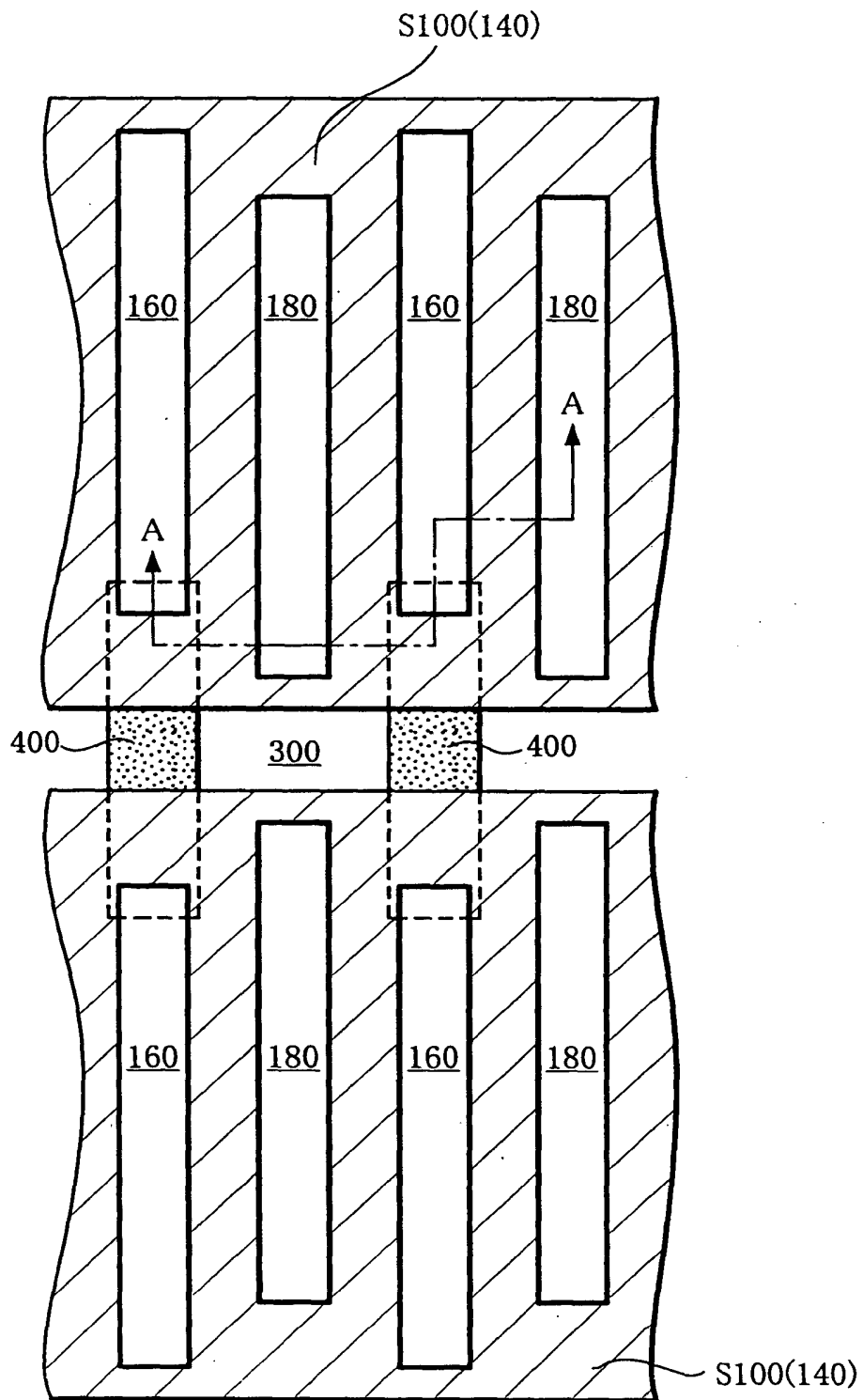


FIG. 4

FIG. 5

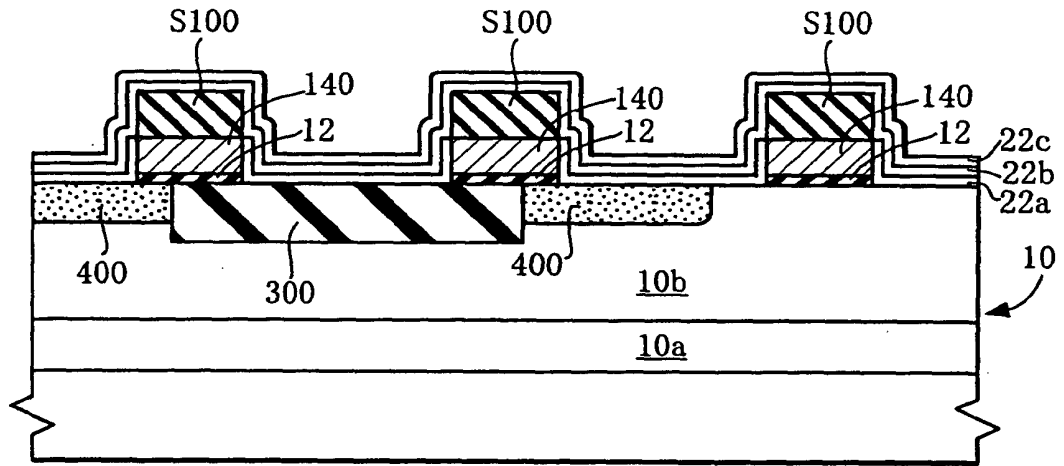
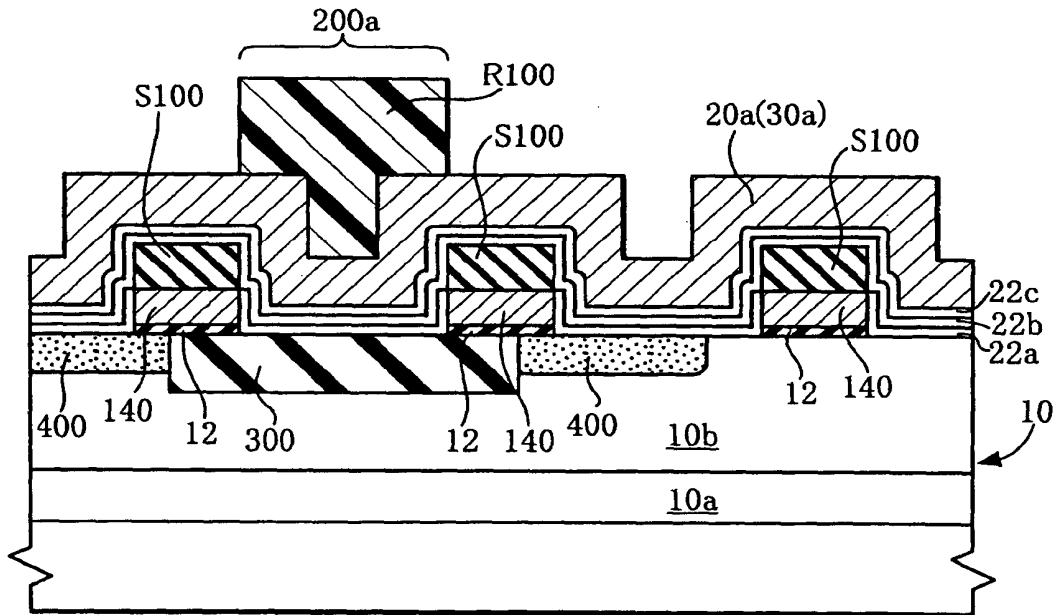
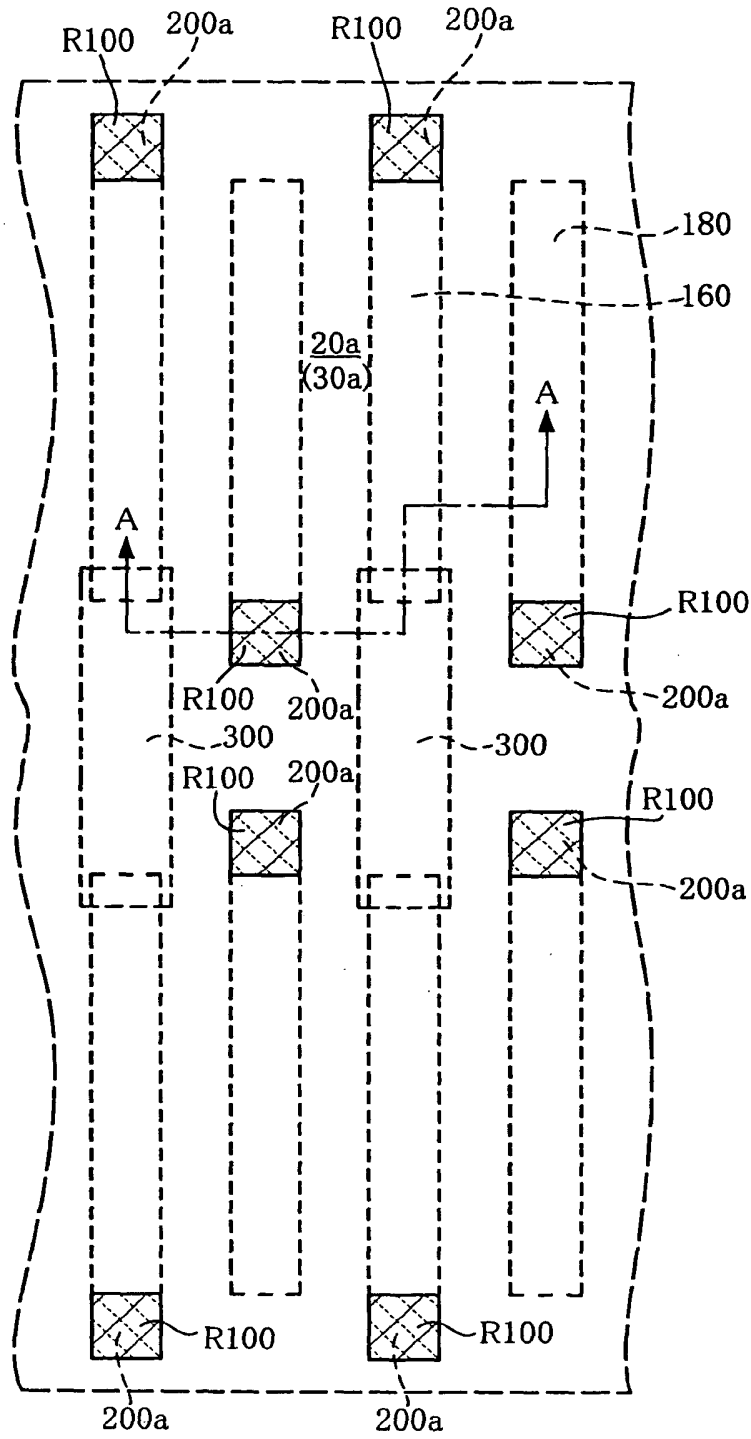


FIG. 6



2022040525001

FIG. 7



20250706 09:55:00

FIG. 8

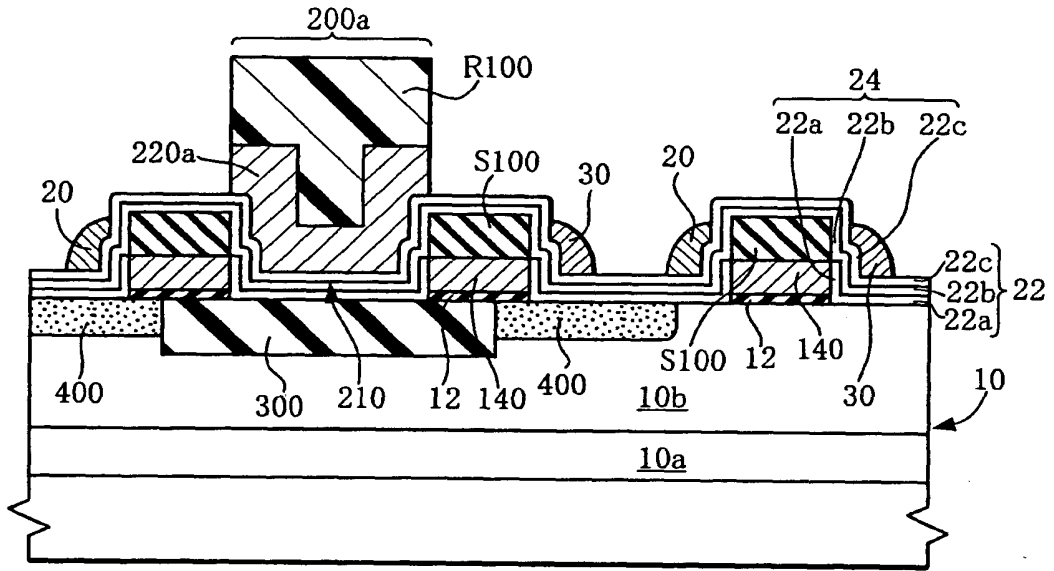
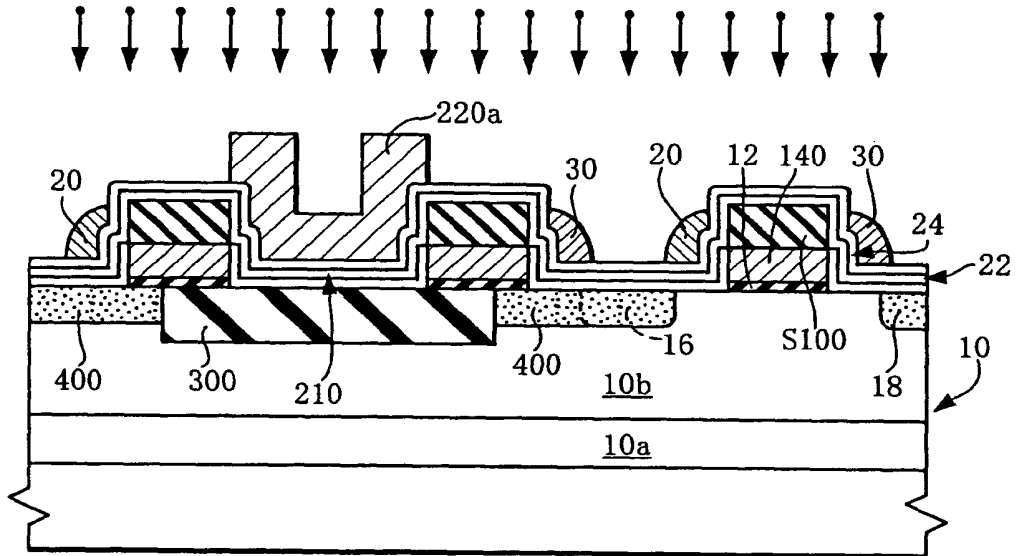


FIG. 9



2025 RELEASE UNDER E.O. 14176

FIG. 10

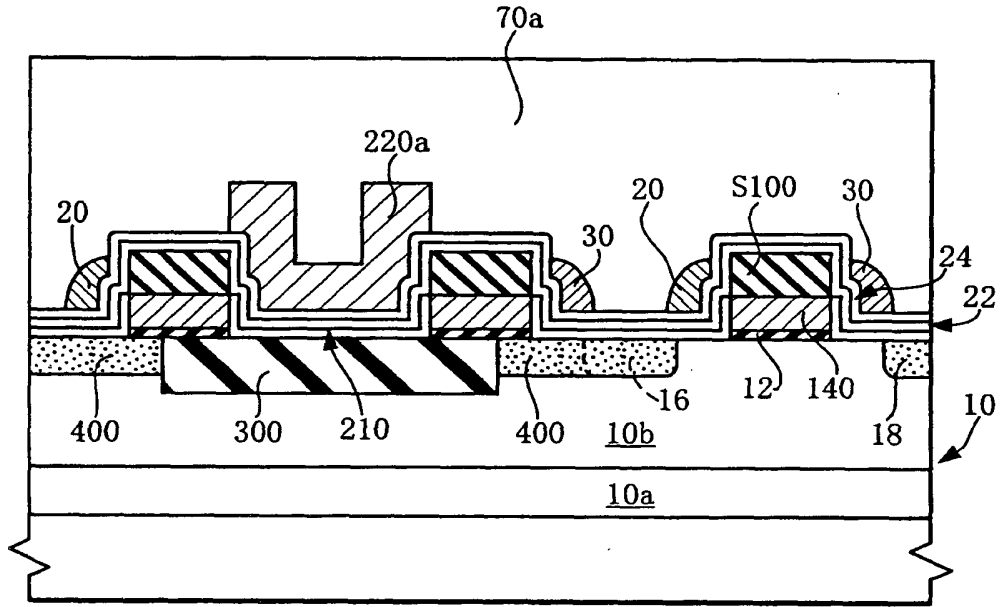


FIG. 11

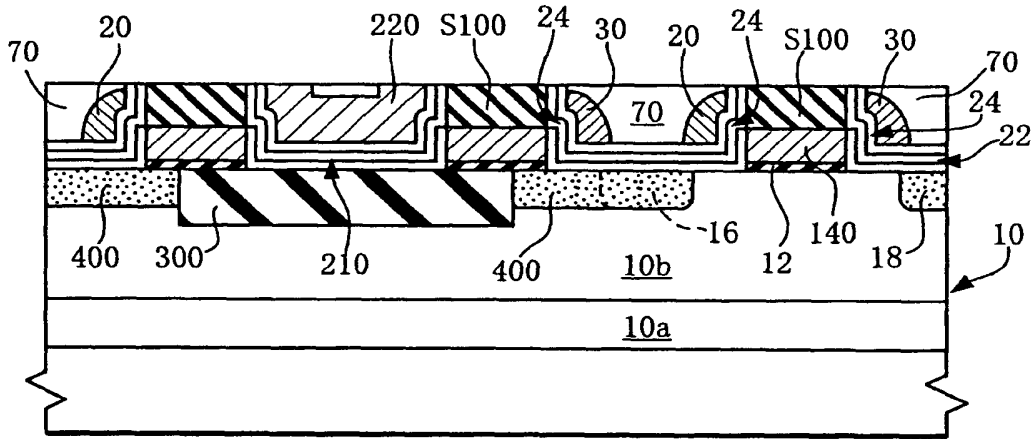


FIG. 10

FIG. 12

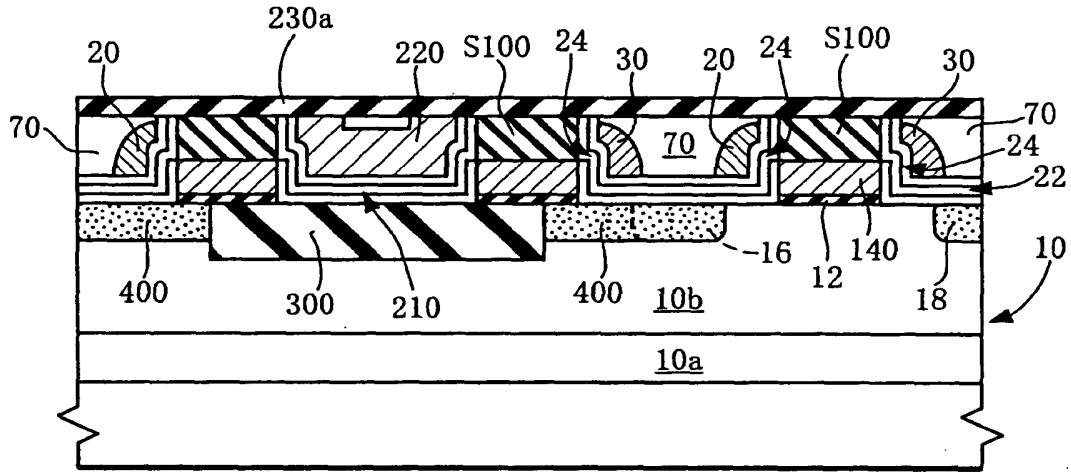


FIG. 13

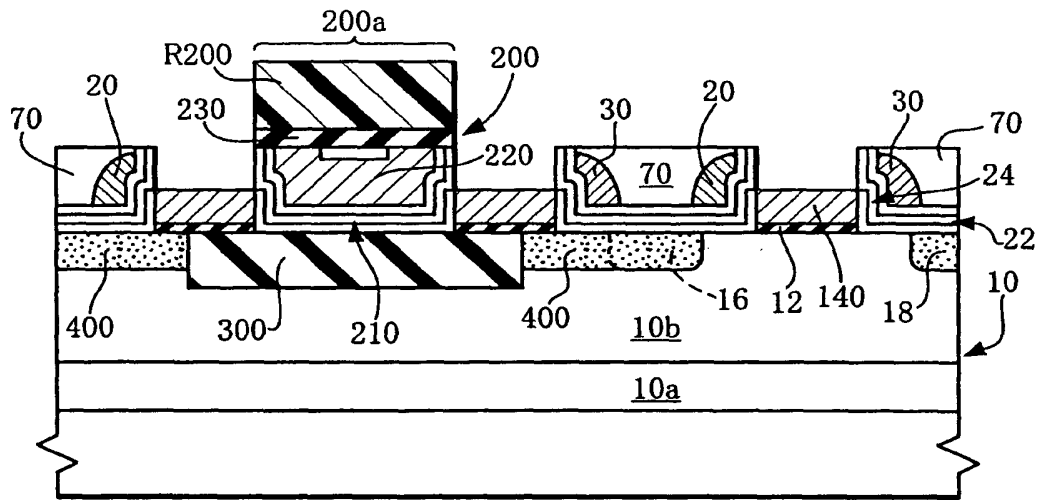




FIG. 14

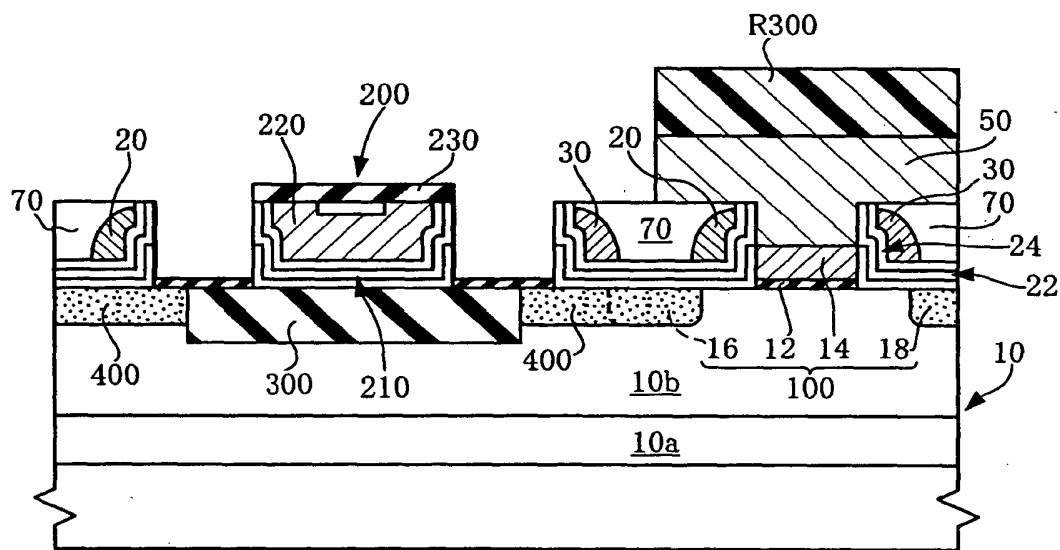
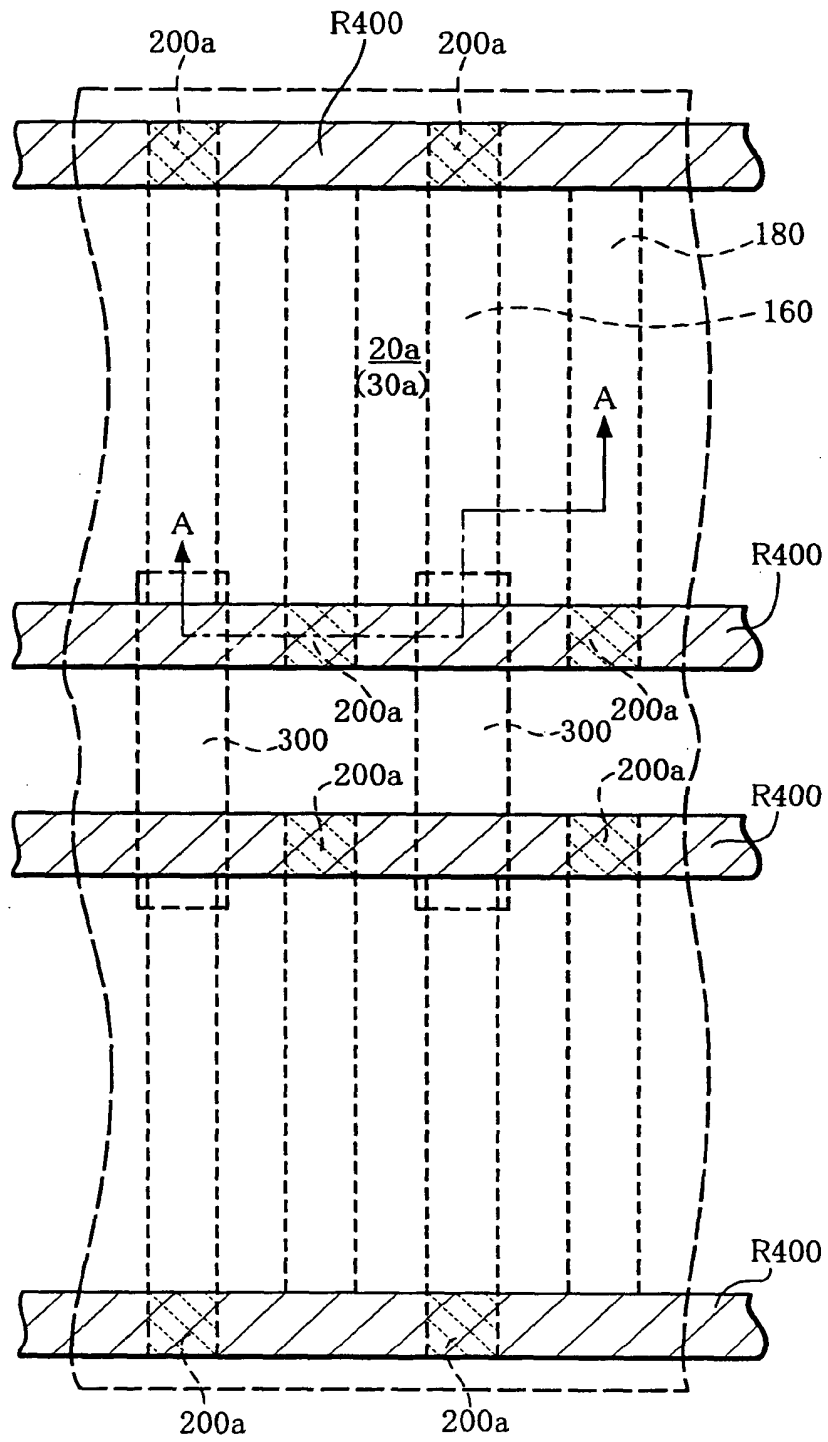


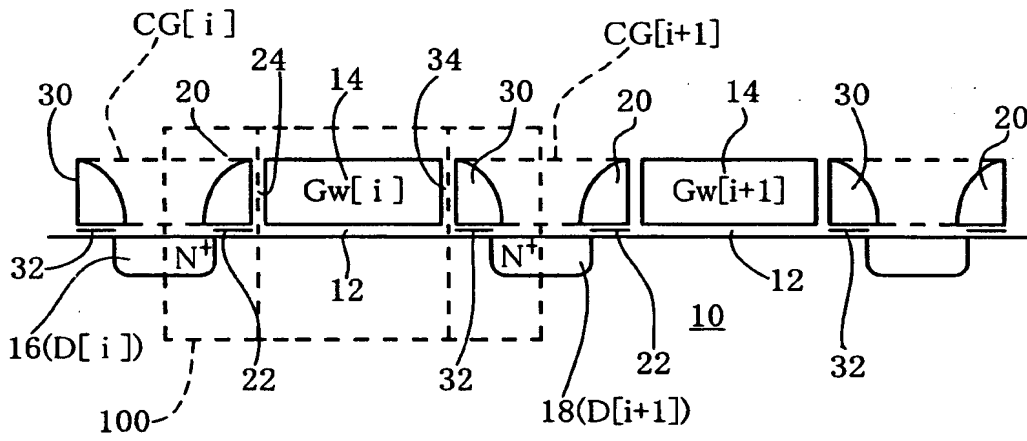
FIG. 14

FIG. 15



SECRET SHEET

FIG. 16



2025 RELEASE UNDER E.O. 14176